

OpenDVA Kongress
Dornburger Schlösser 25. - 26. Mai 2023

Blick aus der Praxis

Vorstellung eines Use-Cases vom Bürgergeld aus der
Stadtverwaltung Jena/ jenarbeit

Daniela Erhardt (Stadtverwaltung Jena)

Sebastian Apel (Stadtverwaltung Jena)

Philipp Bornheimer (Friedrich-Schiller-Universität Jena)





jenarbeit

- Die Stadtverwaltung Jena engagiert sich als Praxispartner der Projektgruppe OpenDVA für die Forschungsprojekte SimpLEX, Canarèno und KollomFIT der Friedrich-Schiller-Universität Jena.
- jenarbeit nimmt die Aufgaben des SGB II (Bürgergeld) für die Stadt Jena als Eigenbetrieb wahr.
- Durch die Eigenschaft als Optionskommune ist jenarbeit nicht an die Bundesagentur für Arbeit gebunden. Dadurch kann sie freier agieren, auch hinsichtlich der eingesetzten IT-Systeme (hier: OpenProsoz).

● Familie Mustermensch (ein Use-Case)

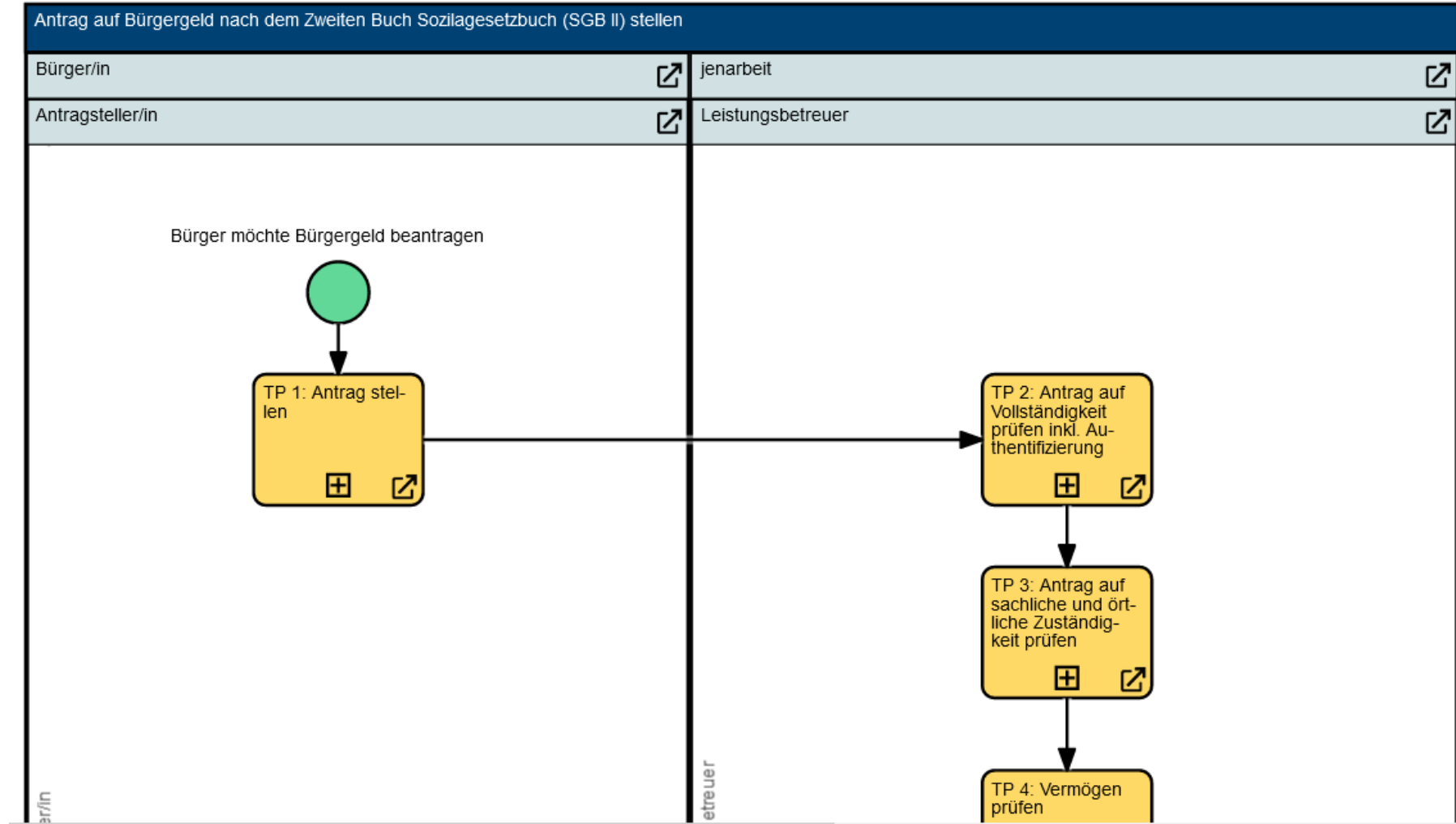
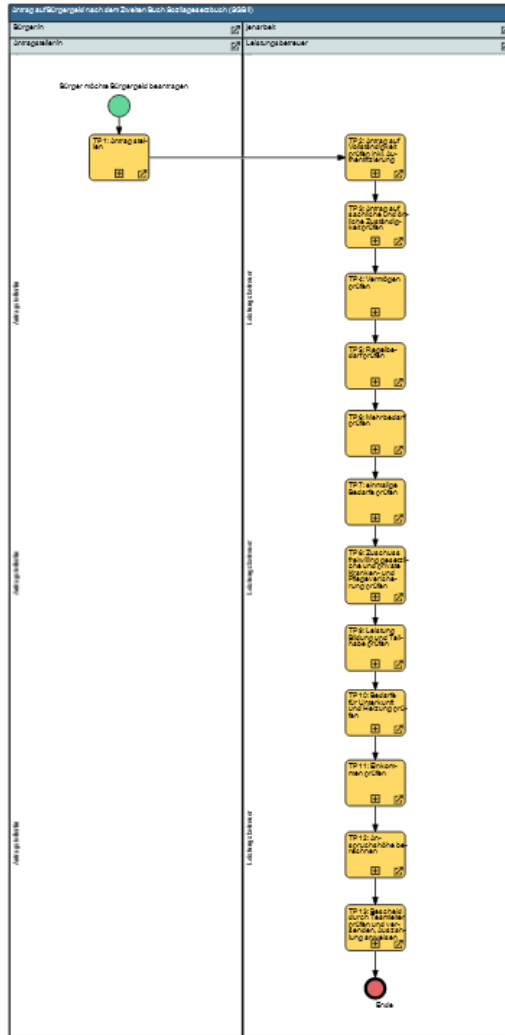
- Familie Mustermensch besteht aus einem **alleinerziehendem Vater** mit **schulpflichtigen Kind**.
- Der Vater ist **spielsüchtig** und seit **zwei Jahren arbeitssuchend**.
- Außerdem möchte das **Kind** an einer **Klassenfahrt** teilnehmen.
- Das Bürgergeld sichert das **Existenzminimum** der Familie, das **Bildung- und Teilhabepaket**, als Teil des Bürgergeldes, deckt die Kosten der Klassenfahrt.
- Das **Fallmanagement** von jenarbeit hilft bei der **Herstellung der Arbeitsfähigkeit** und bei der **Wiedereingliederung** in Arbeit.

Prozesserhebung und – Modellierung in der Stadtverwaltung Jena

- **Was?** Aufnahme sämtlicher durchzuführender Arbeitsschritte mit dem Sachbearbeitenden (Leistungsbetreuer) von der Antragsstellung durch den Bürger bis zum fertigen Bescheid, eruieren der gesetzlichen Grundlagen
- **Warum?** Stolpersteine und Optimierungspotenziale identifizieren, Medienbrüche eruieren, Transparenz schaffen
- **Womit?** Für die Prozessmodellierung nutzt die SV Jena Picture. Picture ist ein Modellierungsprogramm, welches nach BPMN (Business Process Model and Notation) und FIM (Förderales Informationsmanagement) Standard modellieren kann
- **Wie?** siehe nächste Folien



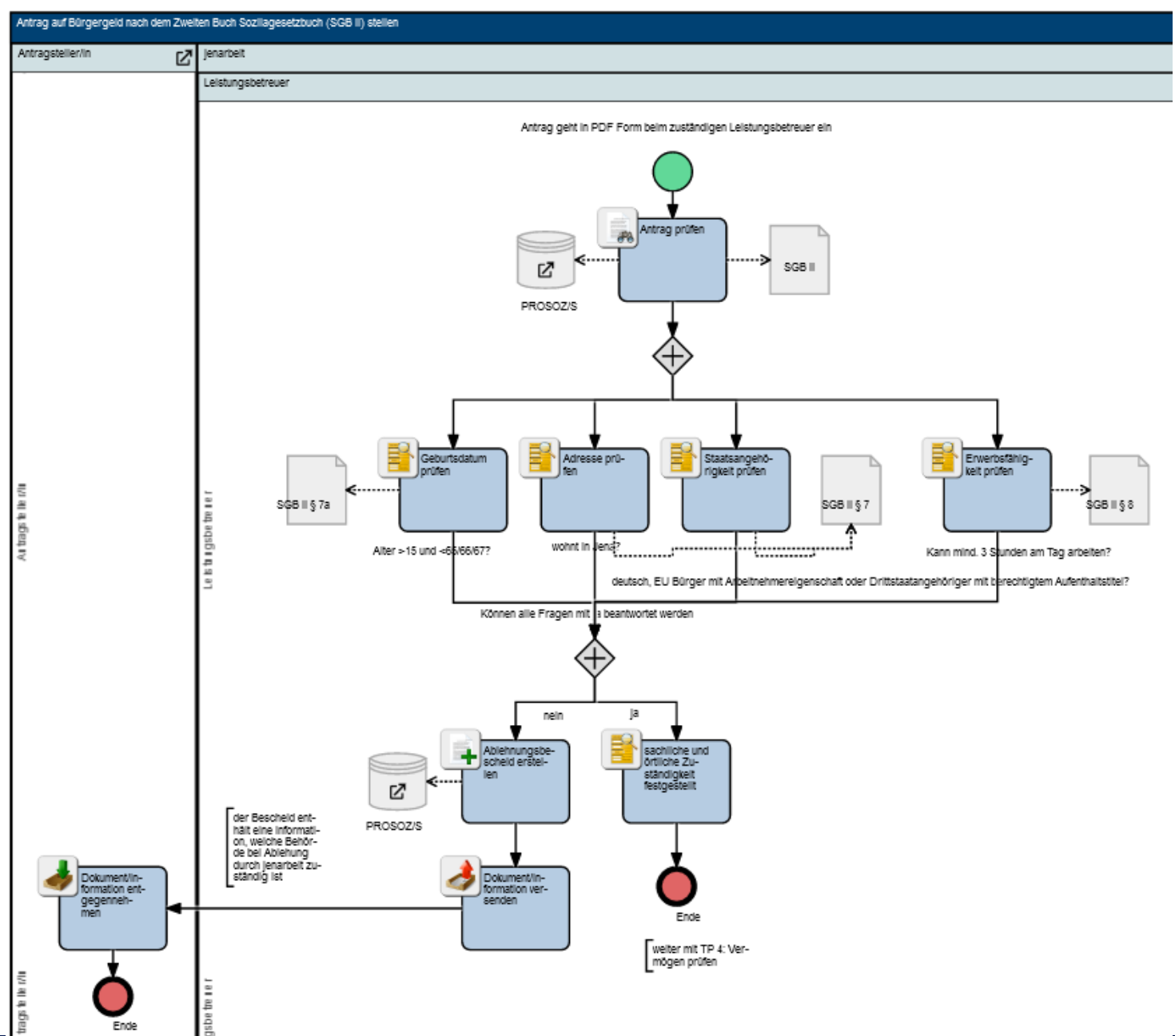
Screenshots Picture (gesamter Prozess Bürgergeld - 13 TP)





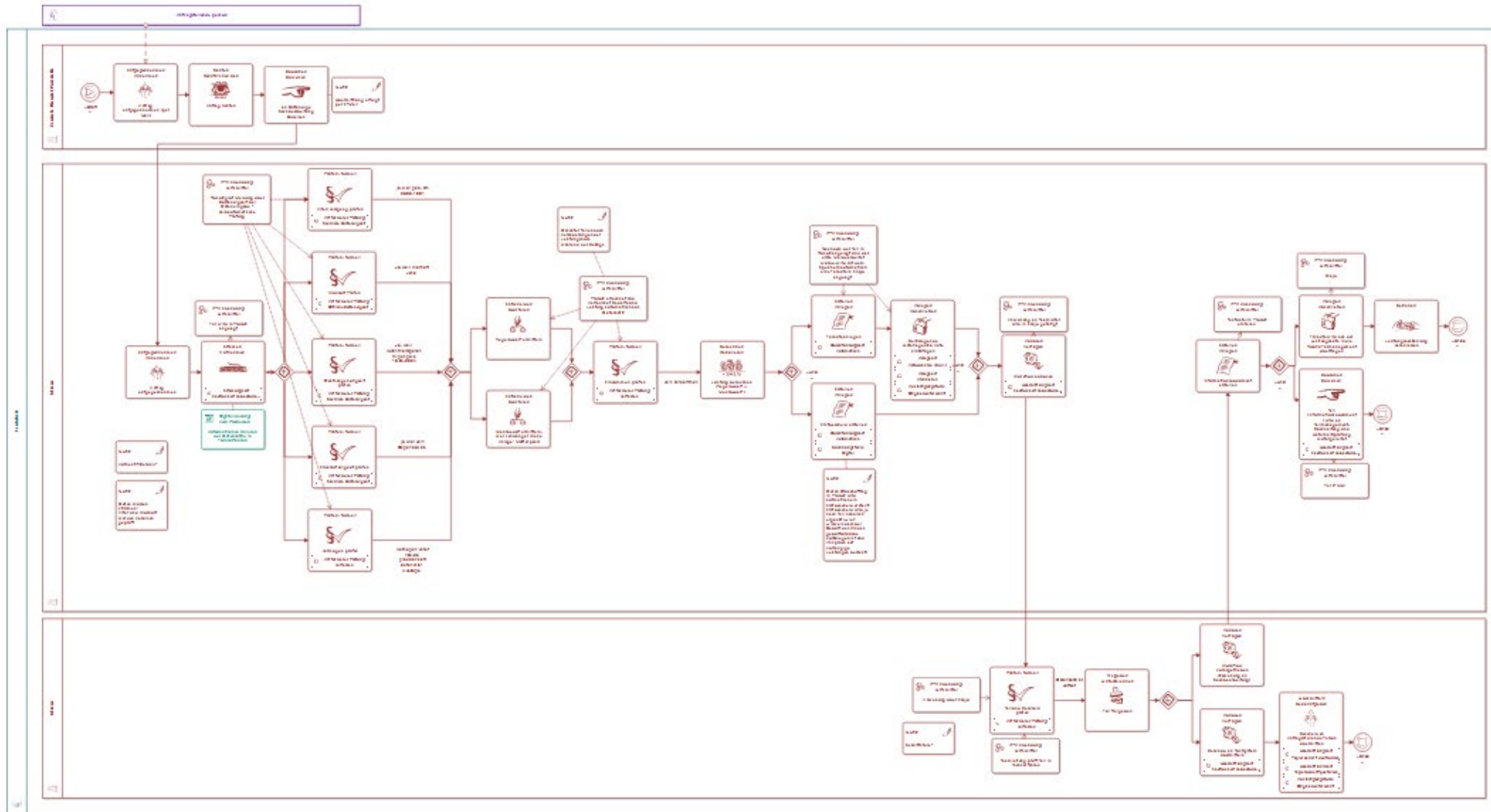
Screenshots Picture

- im genannten Use-Case sind alle TP zu prüfen
- hier TP 3: Antrag auf sachliche und örtliche Zuständigkeit prüfen



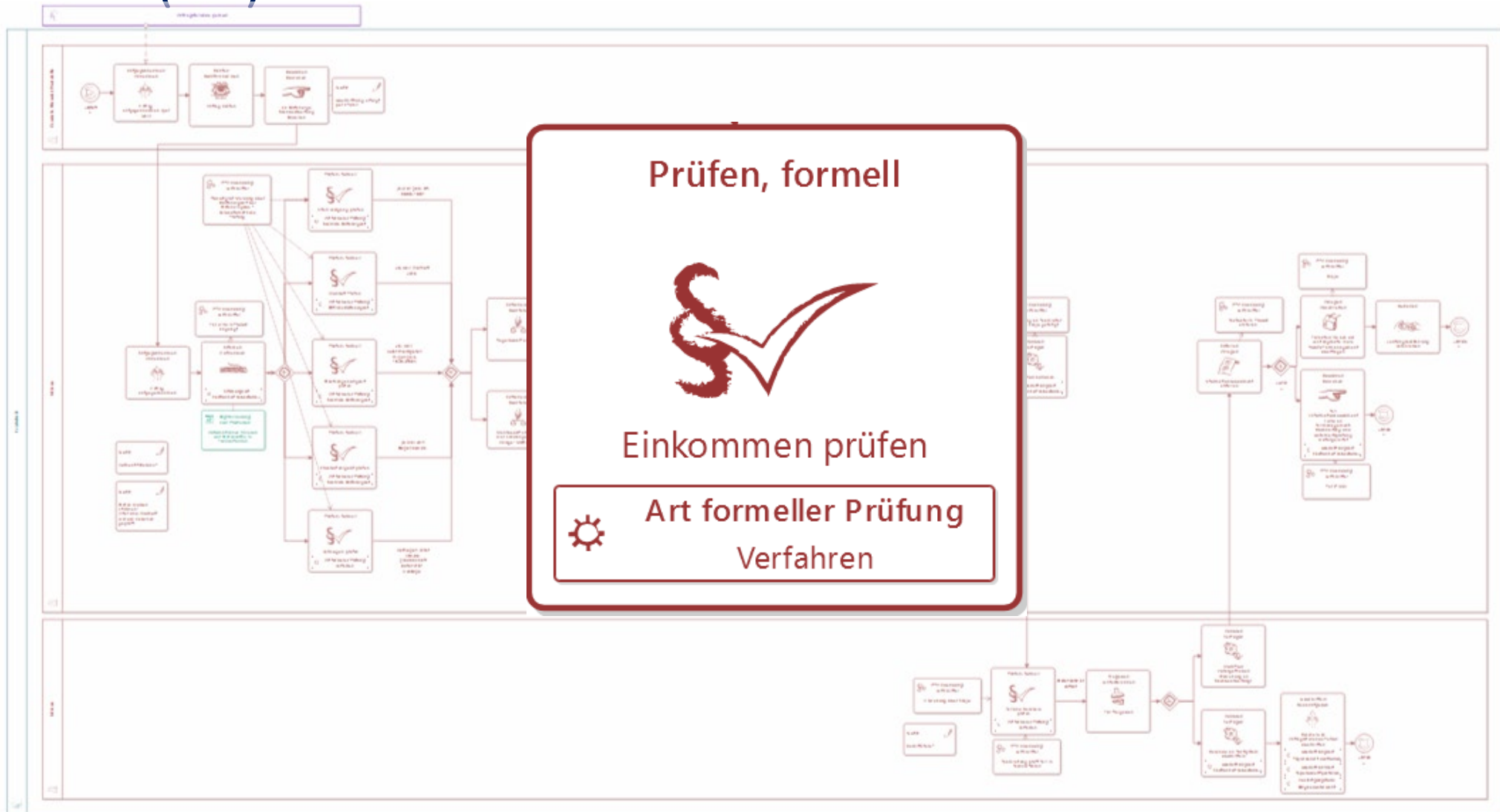


MODULO (SHI)





MODULO (SHI)





Learning

- Prozessmodelle als wichtige Diskussions- und Handlungsgrundlage dafür,
 - an welcher Stelle Digitalisierung/Automatisierung Sinn macht (Neues System?).
 - inwieweit sich durch Dig./Aut. Der Prozess verändert (Prozesslogiken).
 - um die **Brücke zwischen FIM-Stamminformationen hin zu Referenzinformationen** (Prozessen) zu schlagen



**Vielen Dank
für Ihre Aufmerksamkeit!**

Daniela.Erhardt@jena.de
Sebastian.Apel@jena.de
Philipp.Bornheimer@uni-jena.de

Gefördert durch:



Bundesministerium
des Innern
und für Heimat

aufgrund eines Beschlusses
des Deutschen Bundestages

Kollaboration:

